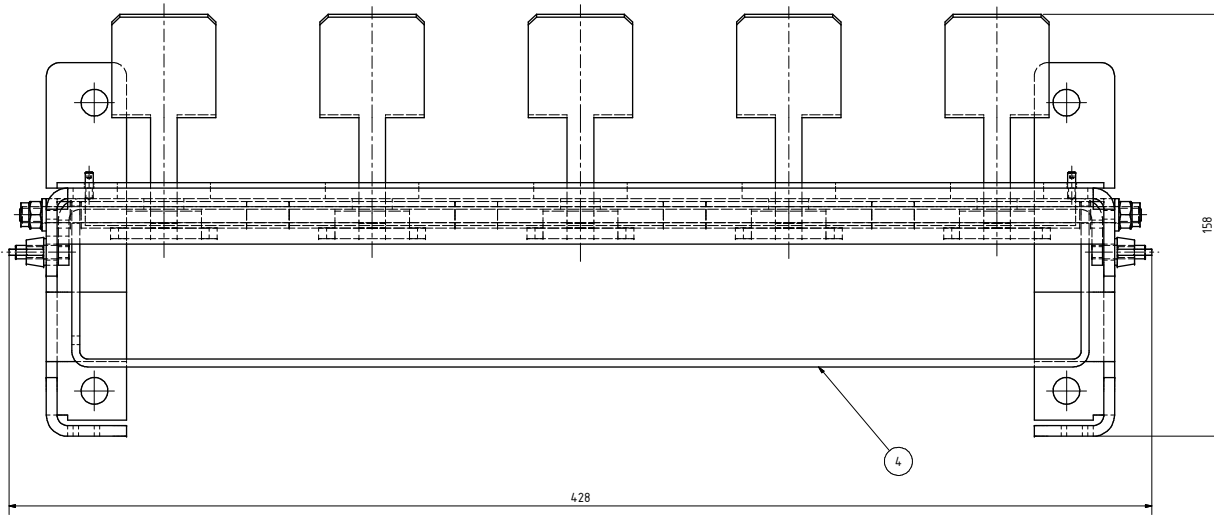
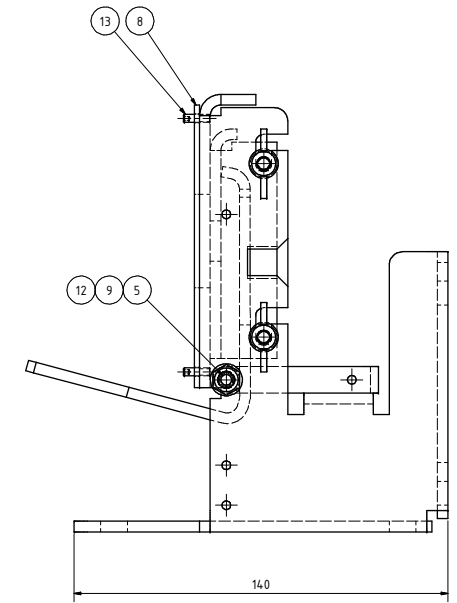
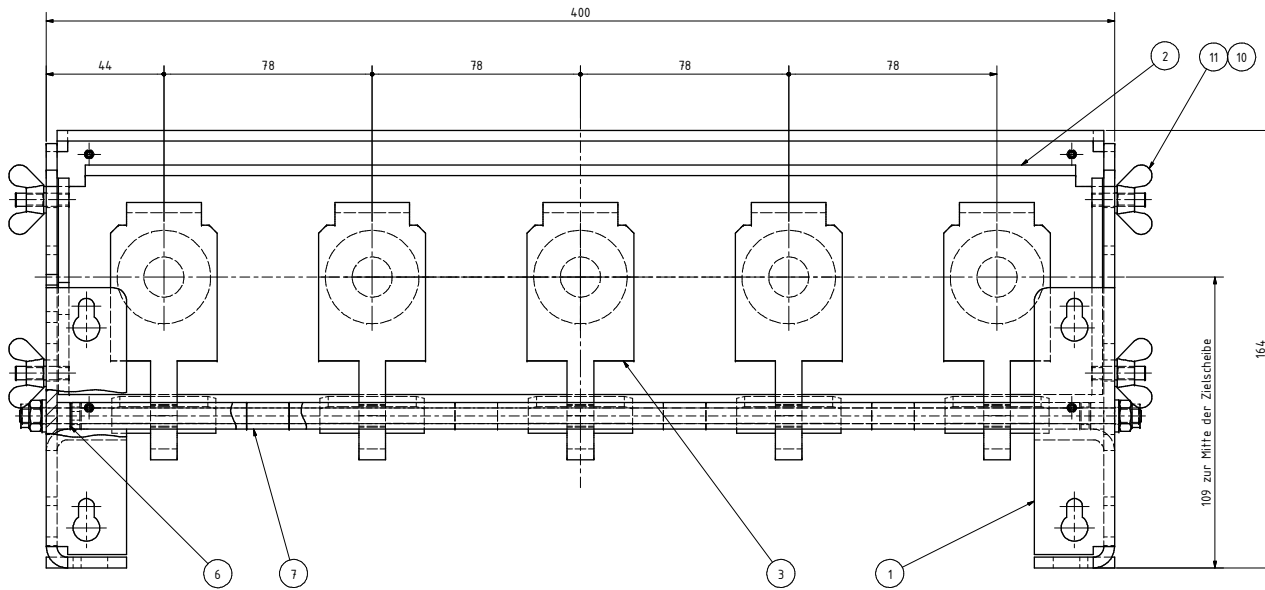


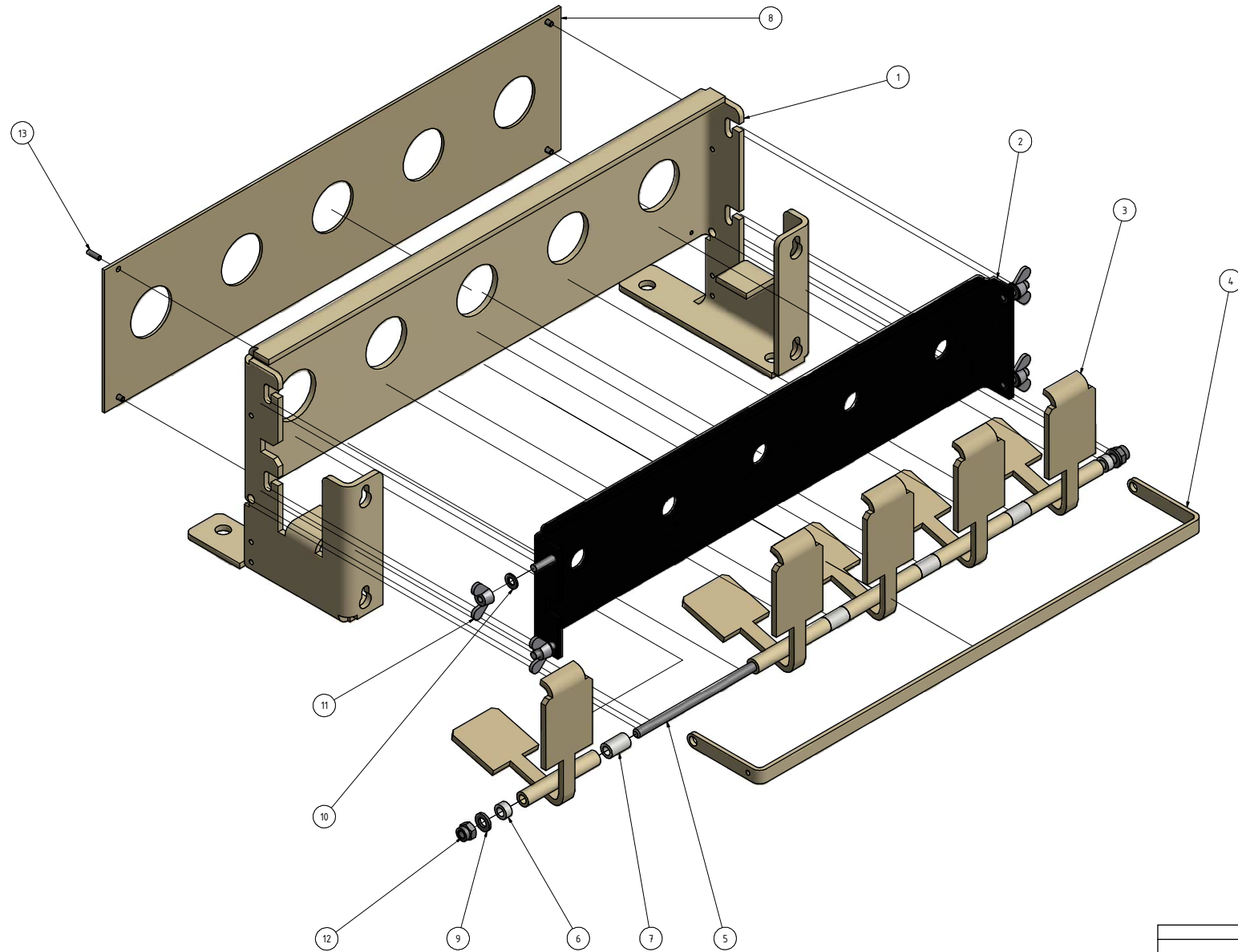
Approved for manufacturing
 Date: 20.06.2016
 Name: Schnabel



Rev.	First release	Beschreibung	Datum	Schnabel genehmigt
-				
Revisionsverlauf				

Typ: SB 2000	Toleranzen nach DN ISO 2768-m	Gewicht: -								
Für diese Unterlage behalten wir uns alle Rechte vor, auch für den Fall der Patenterteilung oder Gebrauchsmustereintragung. Sie darf ohne unsere vorherige schriftliche Zustimmung weder vervielfältigt noch sonstwie benutzt, noch Dritten zugänglich gemacht werden.										
<table border="1"> <thead> <tr> <th>Datum</th> <th>Name</th> </tr> </thead> <tbody> <tr> <td>23.11.2010</td> <td>Schnabel</td> </tr> <tr> <td></td> <td></td> </tr> <tr> <td></td> <td></td> </tr> </tbody> </table>		Datum	Name	23.11.2010	Schnabel					Sommer Biathlonanlage
Datum	Name									
23.11.2010	Schnabel									
		Sommer biathlon device								
INTARSO <small>Intelligent Target Solutions</small>		SB-1001-01 -								
		1 AT								

Approved for manufacturing
 Date: 20.06.2016
 Name: Schnabel



Rev.	First release	Beschreibung	Datum	Schnabel genehmigt
-				
Revisionsverlauf				

Typ: SB 2000	Toleranzen nach DN ISO 2768-m		Gewicht: -								
Für diese Unterlage behalten wir uns alle Rechte vor, auch für den Fall der Patenterteilung oder Gebrauchsmustereintragung. Sie darf ohne unsere vorherige schriftliche Zustimmung weder vervielfältigt noch sonstwie benutzt, noch Dritten zugänglich gemacht werden.											
<table border="1"> <thead> <tr> <th>Datum</th> <th>Name</th> </tr> </thead> <tbody> <tr> <td>23.11.2010</td> <td>Schnabel</td> </tr> <tr> <td></td> <td></td> </tr> <tr> <td></td> <td></td> </tr> </tbody> </table>		Datum	Name	23.11.2010	Schnabel					Sommer Biathlonanlage	
Datum	Name										
23.11.2010	Schnabel										
		Summer biathlon device									
			SB-1001-01 -								
			2 AT								

Stückliste

Artikel Nr. SB-1001-01

Benennung Sommer Biathlonanlage Typ SB 2000

Druckdatum 21.06.2016
Zeit 13:24
Benutzer Alexandra Bombek
Seite 1/1

Pos	Stück	Artikel-Nr	Benennung	Lieferant	Art.Nr. Lieferant	Bemerkungen
1	1,00	SB-1002-01	Gehäuse			
2	1,00	SB-1003-01	Adapterblech geschw.			
3	5,00	SB-1004-01	Klappe			
4	1,00	SB-1005-01	Bügel			
5	1,00	700 008 903 100	Gewindestange M6 - DIN975 - 8.8 verz. (l=415mm)			
6	2,00	SB-1001-02	Buchse Ø10 / Ø6 - Breite 5mm			
7	4,00	SB-1001-03	Buchse Ø10 / Ø6 - Breite 16mm			
8	1,00	SB-1006-01	Vorsatzscheibe			
9	2,00	700 110 900 000	Scheibe A6,4 - DIN125/ISO7090 - verzinkt			
10	4,00	700 102 801 000	Scheibe A5,3 - DIN125/ISO7090 - verzinkt			
11	4,00	700 013 702 000	Flügelmutter M5 - DIN315 - verzinkt			
12	2,00	700 032 106 000	Sechskantmutter M6 - DIN6924/ISO7040 - verzinkt			
13	4,00	700 008 306 001	Gewindestift mit Innensechskant und Kegelkuppe M3x10 - DIN913/ISO4026 - 8.8 verz.			
14	1,00	000 000 000 031	Stücklistenende - Geprüft			11.11.2014 Hesse