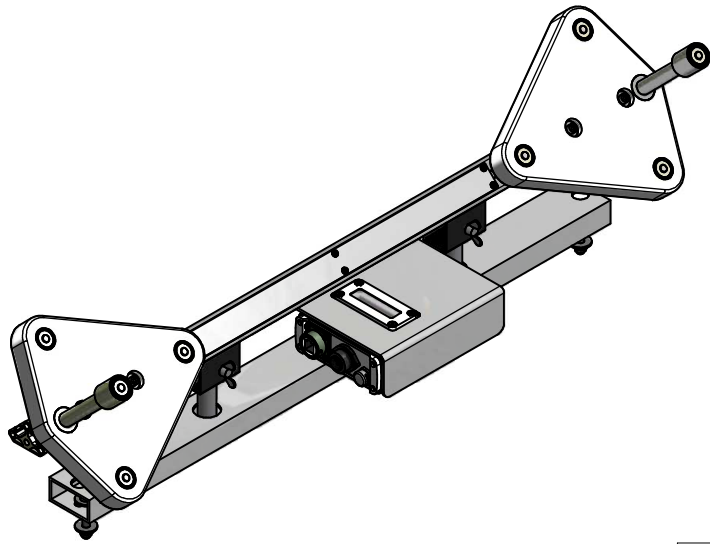
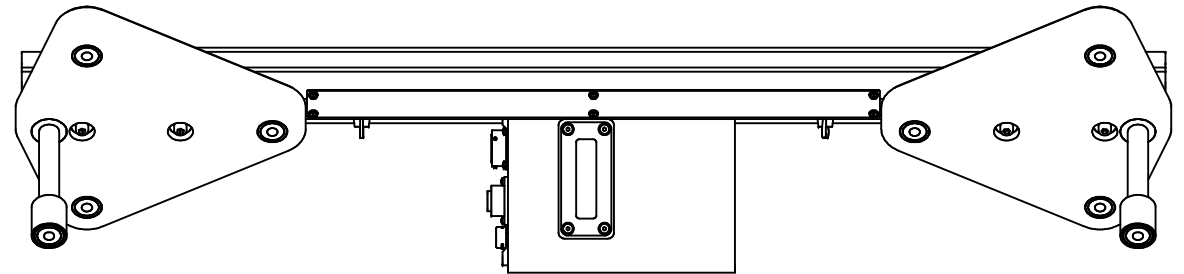
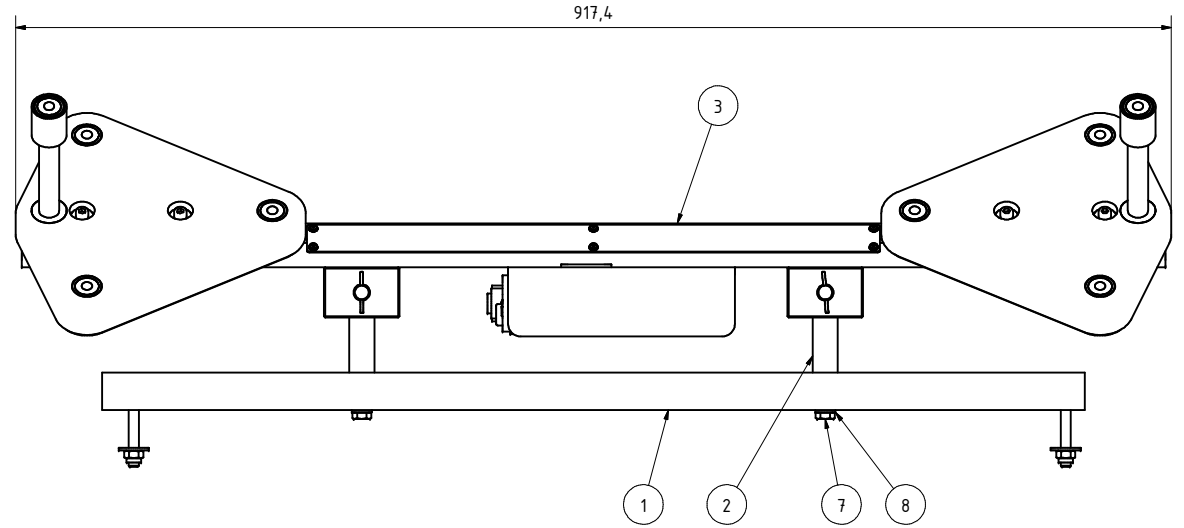
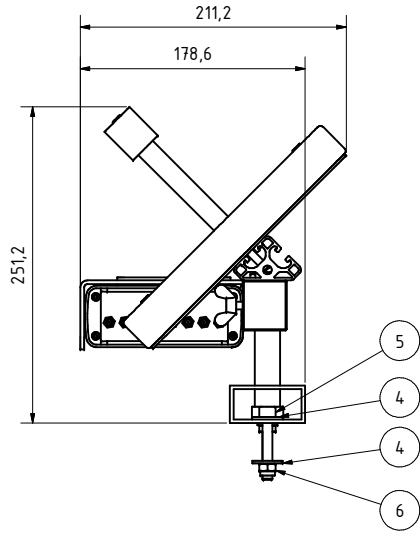



Approved for manufacturing

Date: 18.01.2016

Name: Schnabel



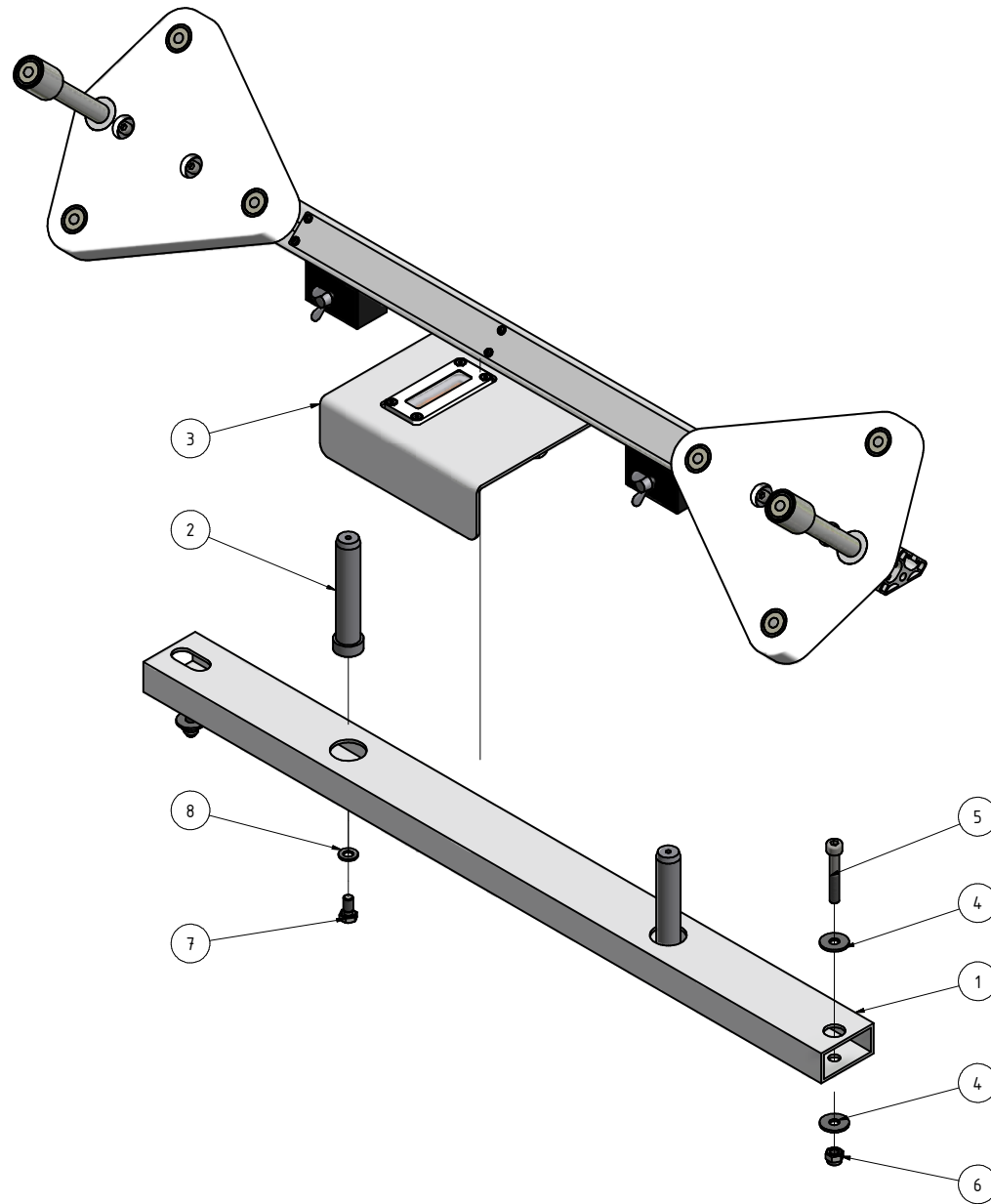
Rev.	First release	Beschreibung	Datum	Schnabel genehmigt
-	First release			Schnabel genehmigt
Revisionsverlauf				

Typ: LS50	Toleranzen nach DIN ISO 2768-m	Gewicht: "								
Für diese Unterlage behalten wir uns alle Rechte vor, auch für den Fall der Patenterteilung oder Gebrauchsmustereintragung. Sie darf ohne unsere vorherige schriftliche Zustimmung weder vervielfältigt noch sonstwie benutzt, noch Dritten zugänglich gemacht werden.	<table border="1"> <tr> <th>Datum</th> <th>Name</th> </tr> <tr> <td>18.01.2016</td> <td>Schnabel</td> </tr> <tr> <td>Konstr.</td> <td></td> </tr> <tr> <td>Norm</td> <td></td> </tr> </table>	Datum	Name	18.01.2016	Schnabel	Konstr.		Norm		3D-Lomah Keiler kpl.
Datum	Name									
18.01.2016	Schnabel									
Konstr.										
Norm										
		3D-Lomah wild boar cpl.								
		161 0075 000 000 -								
		1 A2								

Approved for manufacturing

Date: 18.01.2016

Name: Schnabel



Rev.	First release	Beschreibung	Datum	Schnabel genehmigt
-	First release			
Revisionsverlauf				

Typ: LS50	Toleranzen nach DIN ISO 2768-m		Gewicht: "
Für diese Unterlage behalten wir uns alle Rechte vor, auch für den Fall der Patenterteilung oder Gebrauchsmustereintragung. Sie darf ohne unsere vorherige schriftliche Zustimmung weder vervielfältigt noch sonstwie benutzt, noch Dritten zugänglich gemacht werden.	Datum	Name	3D-Lomah Keiler kpl.
	Gezeichnet	18.01.2016	Schnabel
	Mont.		
	Norm		3D-Lomah wild boar cpl.
			161 0075 000 000 -
			2 A2

Approved for manufacturing

Date: 18.01.2016

Name: Schnabel

8	2	700 113 700 000	-	Scheibe A 8,4 - DIN125 - Stahl-verzinkt
7	2	700 005 900 001	-	Sechskantschraube M8x16 - DIN933 - 8.8 verzinkt
6	2	700 017 200 000	-	Sechskantmutter M8 - ISO7040 - 8-verzinkt
5	2	DIN 912 - M8 x 1,25 x 50	-	Zylinderkopfschraube
4	4	700 100 300 000	-	Scheibe 8,4 - DIN9021 - Stahl-verzinkt
3	1	151 1655 000 000	-	LOMAH 3D mit großem Sensorabstand
2	2	121 0107 040 000	A	Führungsbolzen LOMAH
1	1	151 1659 000 000	-	Halterung 3D-Lomah
OBJEKT	ANZAHL	BAUTEILNUMMER	Rev	BESCHREIBUNG

TEILELISTE

Typ: LS50	Toleranzen nach DIN ISO 2768-m			Gewicht:
	Datum	Name		Stückliste zu 3D-Lomah Keiler kpl.
Für diese Unterlage behalten wir uns alle Rechte vor, auch für den Fall der Patenterteilung oder Gebrauchsmustereintragung. Sie darf ohne unsere vorherige schriftliche Zustimmung weder vervielfältigt noch sonstwie benutzt, noch Dritten zugänglich gemacht werden.	Gezeichnet	18.01.2016	Schnabel	Bill of material acc. 3D-Lomah wild boar cpl.
	Kontr.			
	Norm			
			161 0075 000 000 -	3
				A3

-	First release		Schnabel
Rev.	Beschreibung	Datum	genehmigt
Revisionsverlauf			