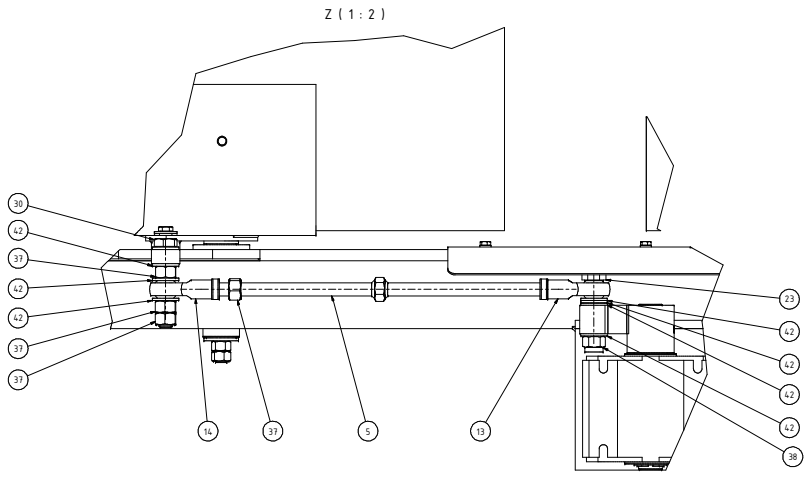
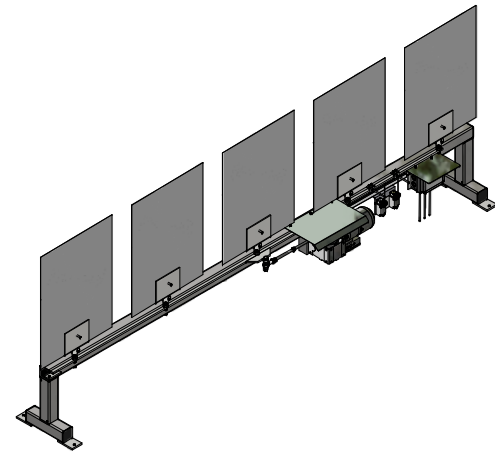
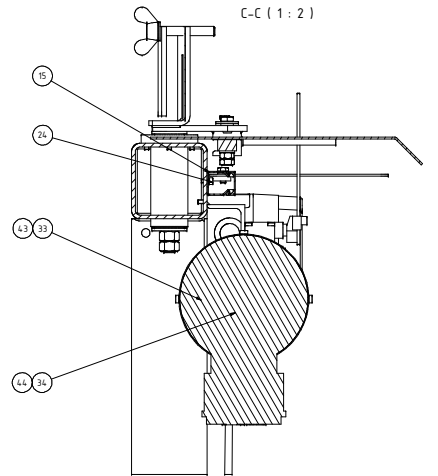
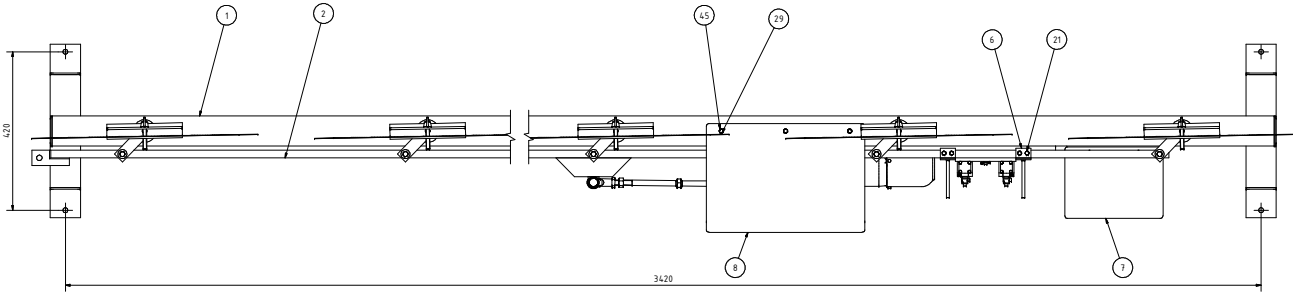
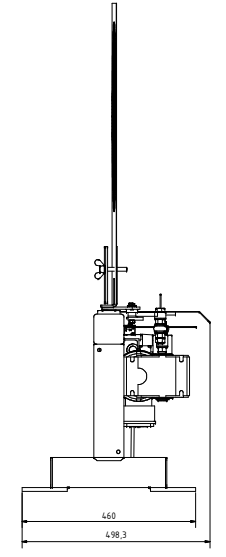
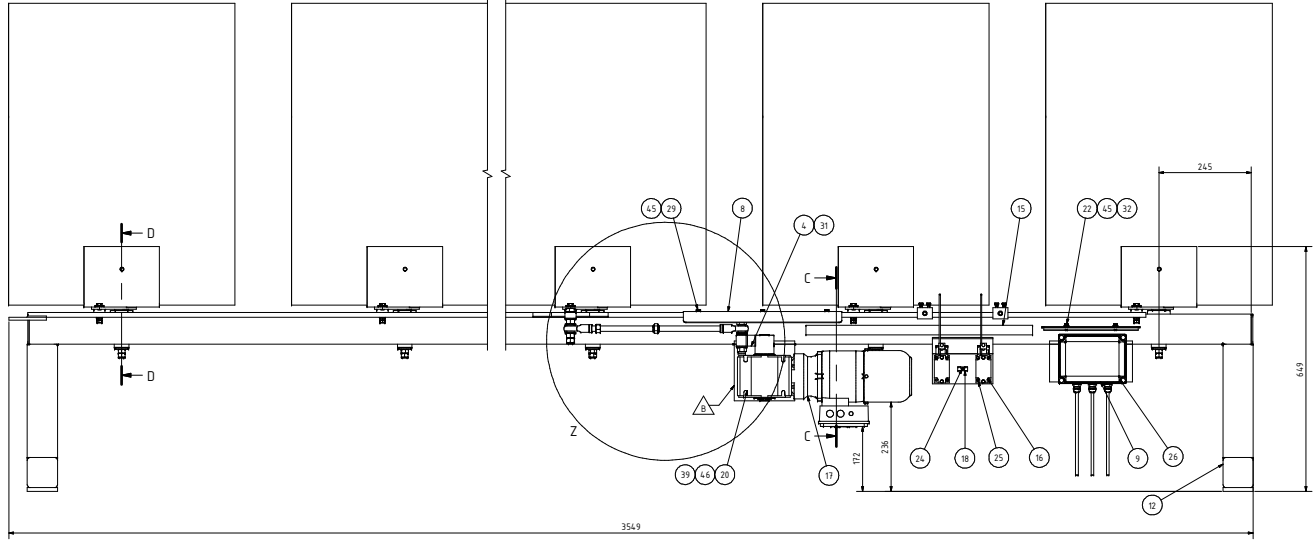
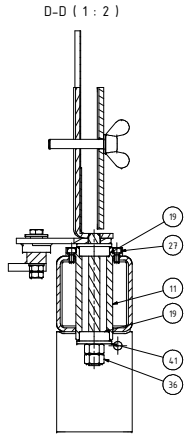


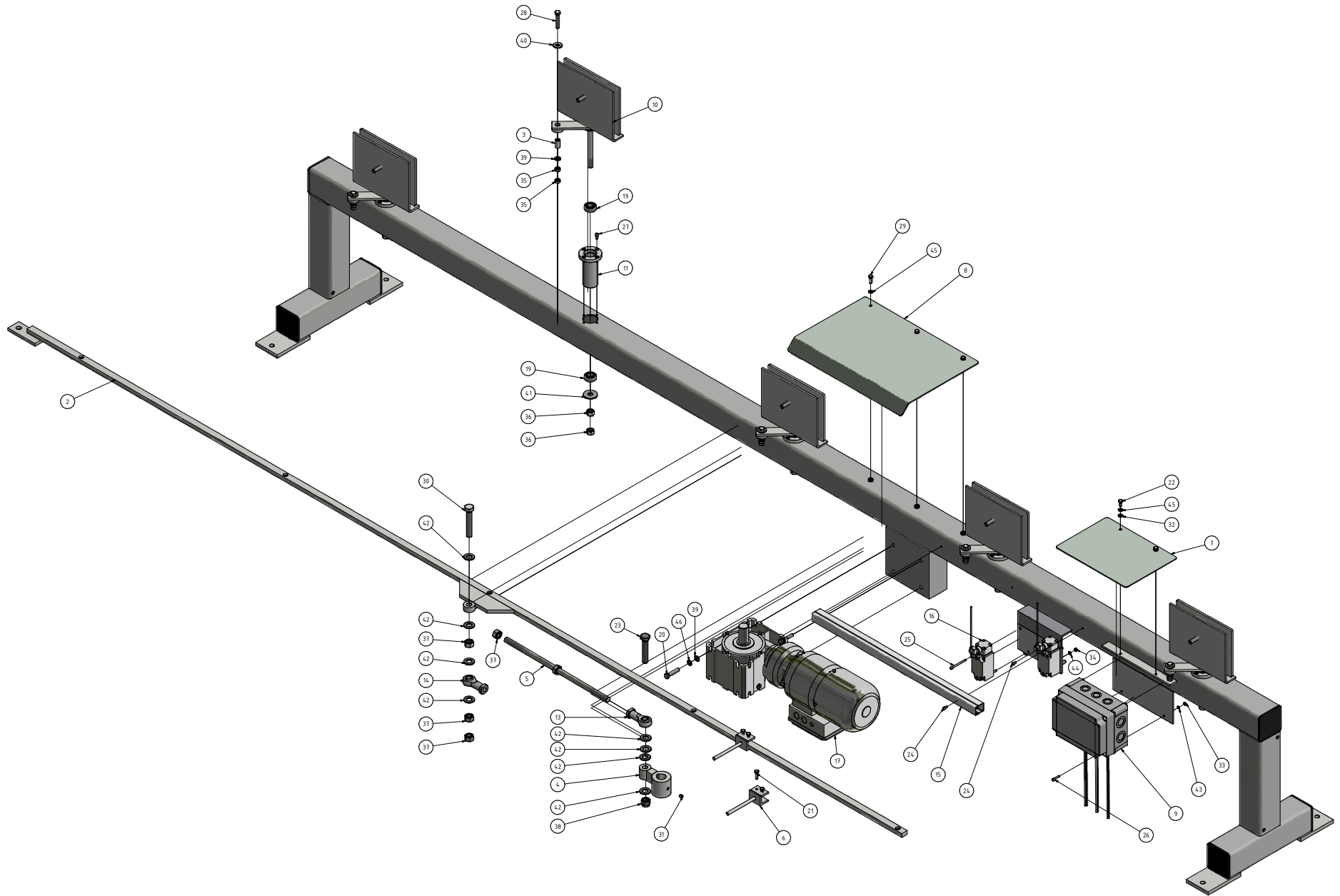
Approved for manufacturing
 Date: 16.10.2015
 Name: Hesse



B	Befestigung für Motor geändert, Motor geändert	Hesse
A	First release	Hesse
—	First release	Schmal
Rev	Beschreibung	Datum
Revisionsverlauf		

Toleranzen nach DIN ISO 2768-m		Gewichte	
—	—	—	—
Für diese Unterlage behalten wir uns alle Rechte vor, auch für den Fall der Patentierung oder Gebrauchsmusteranmeldung. Sie darf ohne unsere vorherige schriftliche Zustimmung weder vervielfältigt noch sonstwie benutzt, noch Dritten zugänglich gemacht werden.			
			Pistolenanlage 25m für 5 Zielscheiben Pistol range 25m for 5 target PA25-1003-01 B
1			1

Approved for manufacturing
 Date: 16.10.2015
 Name: Hesse



B	Befestigung für Motor geändert, Motor geändert	Hesse	
A	First release	Hesse	
	First release	Schmal	
Rev	Beschreibung	Datum	genehmigt
Revisionsverlauf			

Typ: PA25		Gewichte: -																			
Für diese Unterlage behalten wir uns alle Rechte vor, auch für den Fall der Patentierung oder Gebrauchsmusteranmeldung. Sie darf ohne unsere vorherige schriftliche Zustimmung weder vervielfältigt noch sonstwie benutzt, noch Dritten angedruckt gemacht werden.																					
<table border="1"> <tr> <th colspan="2">Toleranzen nach DIN 9134-1</th> </tr> <tr> <td>Größe</td> <td>Norm</td> </tr> <tr> <td>01 - 0,5 mm</td> <td>H7/g6</td> </tr> <tr> <td>0,5 - 3 mm</td> <td>H8/g7</td> </tr> <tr> <td>3 - 10 mm</td> <td>H9/g8</td> </tr> <tr> <td>10 - 30 mm</td> <td>H9/g9</td> </tr> <tr> <td>30 - 100 mm</td> <td>H9/g9</td> </tr> <tr> <td>100 - 300 mm</td> <td>H9/g9</td> </tr> <tr> <td>300 - 1000 mm</td> <td>H9/g9</td> </tr> </table>				Toleranzen nach DIN 9134-1		Größe	Norm	01 - 0,5 mm	H7/g6	0,5 - 3 mm	H8/g7	3 - 10 mm	H9/g8	10 - 30 mm	H9/g9	30 - 100 mm	H9/g9	100 - 300 mm	H9/g9	300 - 1000 mm	H9/g9
Toleranzen nach DIN 9134-1																					
Größe	Norm																				
01 - 0,5 mm	H7/g6																				
0,5 - 3 mm	H8/g7																				
3 - 10 mm	H9/g8																				
10 - 30 mm	H9/g9																				
30 - 100 mm	H9/g9																				
100 - 300 mm	H9/g9																				
300 - 1000 mm	H9/g9																				
MAXRING		PA25-1003-01 B																			
		2																			

Approved for manufacturing

Date: 16.10.2015

Name: Hesse

31	1	DIN 914 - M8 x 10	-	Gewindestift
30	1	700 044 606 000	-	Sechskantschraube M14x85 - DIN933 - 8.8 verzinkt
29	3	700 025 400 001	-	Sechskantschraube M6x18 - DIN933 - 8.8 verzinkt
28	5	700 033 100 001	-	Sechskantschraube M8x45 - DIN933 - 8.8 verzinkt
27	20	DIN 912 - M5 x 0,8 x 10	-	Zylinderkopfschraube
26	4	DIN 912 - M4 x 0,7 x 20	-	Zylinderkopfschraube
25	4	DIN 912 - M4 x 50	-	Zylinderkopfschraube
24	4	DIN 912 - M4 x 0,7 x 8	-	Zylinderkopfschraube
23	1	700 026 306 000	-	Sechskantschraube M14x75 - DIN933 - 8.8 verzinkt
22	2	700 011 401 000	-	Sechskantschraube M6x12 - DIN933 - 8.8 verzinkt
21	4	700 035 900 000	-	Sechskantschraube M6x20 - DIN933 - 8.8 verzinkt
20	4	700 017 400 000	-	Sechskantschraube M8x40 - DIN933 - 8.8 verzinkt
19	10	DIN 625 SKF - SKF 6201-2RS1	-	Rillenkugellager, einreihig, beidseitig abgedichtet SKF
18	2	900 100 901 000	-	Kabelschelle für Kabel d=5mm
17	1	500 302 620 000	-	Gefriebemotor TBS71B4 + NMRV-P 063
16	2	500 005 113 000	-	Endschalter Typ D4B-4117N
15	1	500 000 000 718 - IBOCO T1-1010 25x30x600mm	-	

46	8	700 113 600 000	-	Federring A 8 - DIN127 - Stahl-verzinkt	14	1	700 305 003 000	-	Gelenkkopf GT DIN 12240-4, K, wartungsfrei, M14 Rechtsgewinde innen
45	5	700 102 701 000	-	Federring A 6 - DIN127 - Stahl-verzinkt	13	1	700 305 002 000	-	Gelenkkopf GT DIN 12240-4, K, wartungsfrei, M14 Linksgewinde innen
44	4	700 107 701 000	-	Federring A 5 - DIN127 - Stahl-verzinkt	12	6	700 411 338 000	-	Rohrkappe für Vierkanrohr 80x80x4 - HD-Polyäthylen
43	2	700 107 801 000	-	Federring A 4 - DIN127 - Stahl-verzinkt	11	5	PA25-3033-43	-	Lagerbuchse
42	8	700 100 611 001	-	Scheibe A 15 - DIN125 - Stahl-verzinkt	10	5	PA25V-1009-01	-	Scheibenhalter kpl.
41	5	700 102 201 000	-	Scheibe 13 - DIN9021 - Stahl-verzinkt	9	1	PA25-3033-42	-	Leistungsteil
40	5	700 100 300 000	-	Scheibe 8,4 - DIN9021 - Stahl-verzinkt	8	1	PA25-3033-40	-	Schutzblech
39	13	700 113 700 000	-	Scheibe A 8,4 - DIN125 - Stahl-verzinkt	7	1	PA25-3033-39	-	Schutzblech für Leistungsteil
38	1	700 032 103 001	-	Sechskantmutter mit Klemmteil M14 - DIN6924 - Stahl-verzinkt	6	2	PA25-3033-15	-	Endschalterfinger
37	4	700 002 202 000	-	Sechskantmutter M14 - ISO4032 - 8-verzinkt	5	1	PA25-3033-12	-	Welle kpl.
36	10	700 022 001 000	-	Sechskantmutter M12 - ISO4032 - 8-verzinkt	4	1	PA25-3033-08	-	Kurbel
35	14	700 017 100 000	-	Sechskantmutter M8 - ISO4032 - 8-verzinkt	3	5	PA25-3033-07	-	Buchse
34	4	700 015 601 000	-	Sechskantmutter M5 - ISO4032 - 8-verzinkt	2	1	PA25-1016-03	-	Schubsfange rechts geschweißt
33	2	700 001 800 001	-	Sechskantmutter M4 - ISO4032 - 8-verzinkt	1	1	PA25-1003-02	B	Balken rechts kpl.
32	11	700 110 900 000	-	Scheibe A 6,4 - DIN125 - Stahl-verzinkt					
OBJEKT	ANZAHL	BAUTEILNUMMER	Rev	BESCHREIBUNG	OBJEKT	ANZAHL	BAUTEILNUMMER	Rev	BESCHREIBUNG

TEILELISTE

TEILELISTE

B	Befestigung für Motor geändert; Motor geändert		Hesse
A	First release		Hesse
-	First release		Schnabel
Rev.	Beschreibung	Datum	genehmigt
Revisionsverlauf			

Typ:		Toleranzen nach DIN ISO 2768-m				Gewicht:	
Für diese Unterlage behalten wir uns alle Rechte vor, auch für den Fall der Patenterteilung oder Gebrauchsmustereintragung. Sie darf ohne unsere vorherige schriftliche Zustimmung weder vervielfältigt noch sonstwie benutzt, noch Dritten zugänglich gemacht werden.		Datum	Name	Stückliste zu: Pistolenanlage 25m für 5 Zielscheiben			
		25.06.2015	Schnabel	BOM for: Pistol range 25m for 5 target			
		PA25-1003-01 B				3	
						A2	