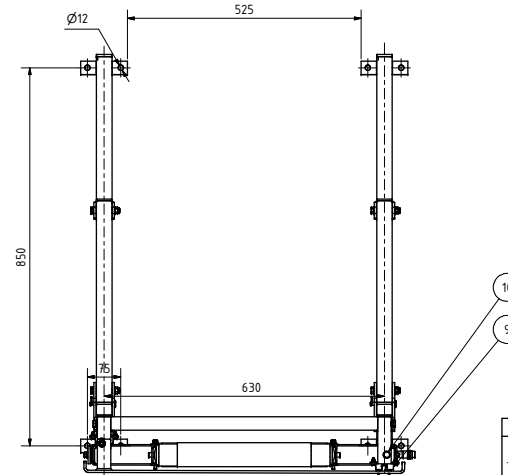
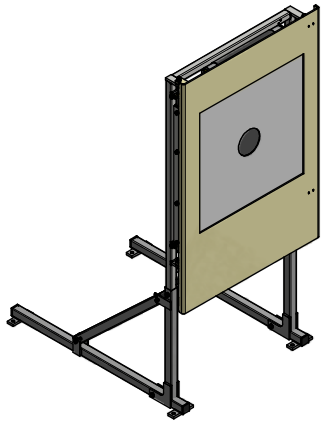
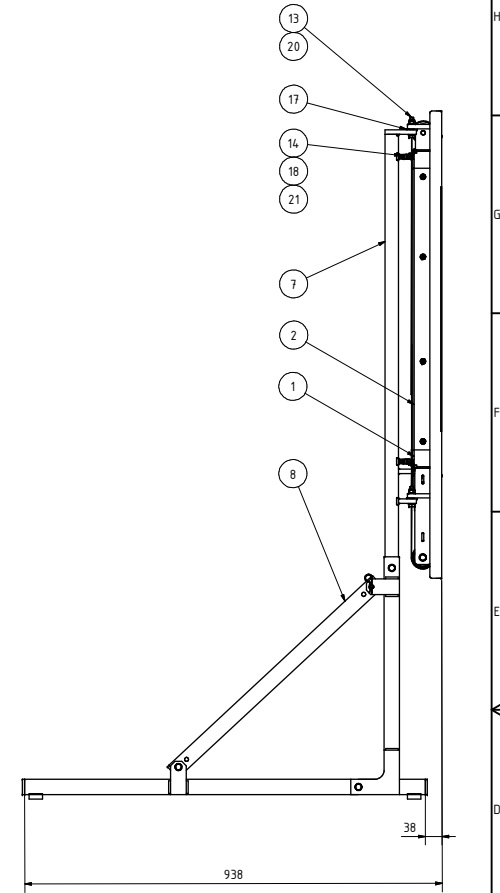
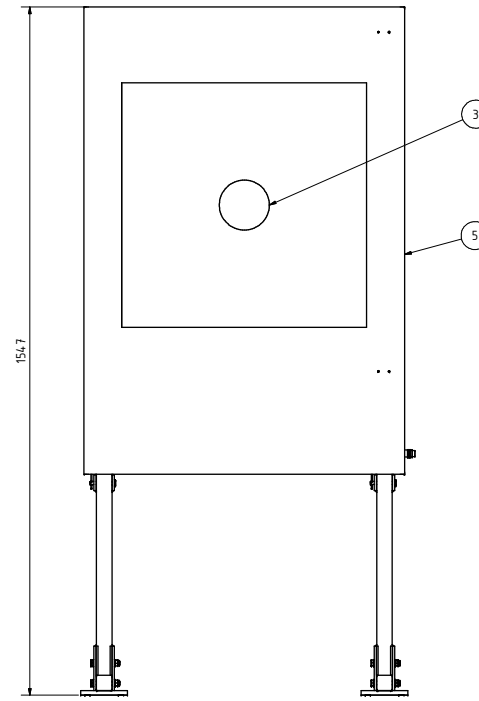
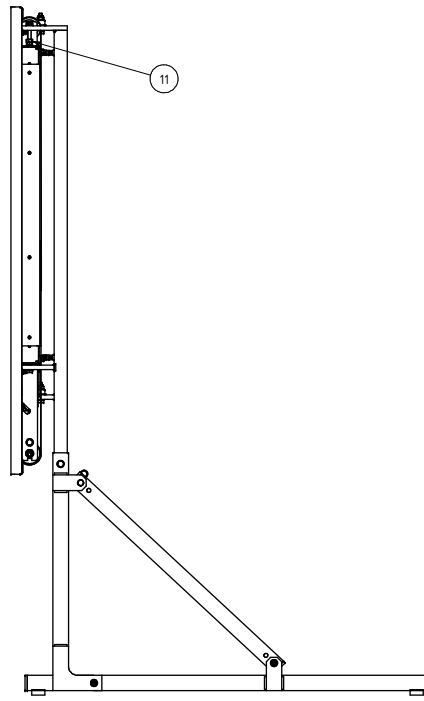
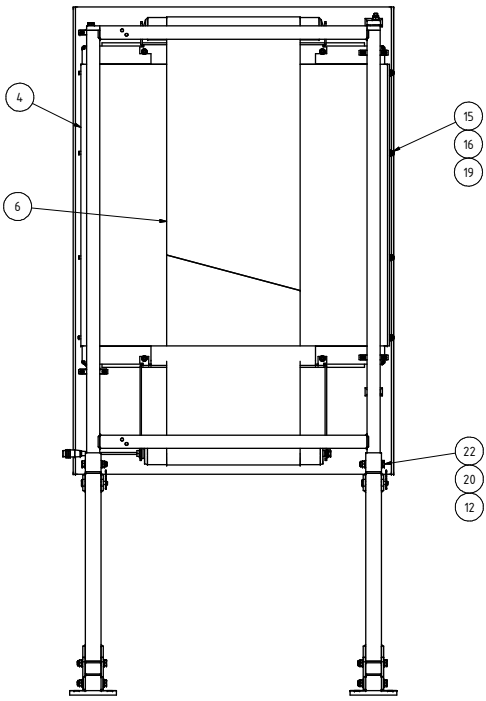


Approved for manufacturing  
 Date: 07.07.2016  
 Name: Hesse



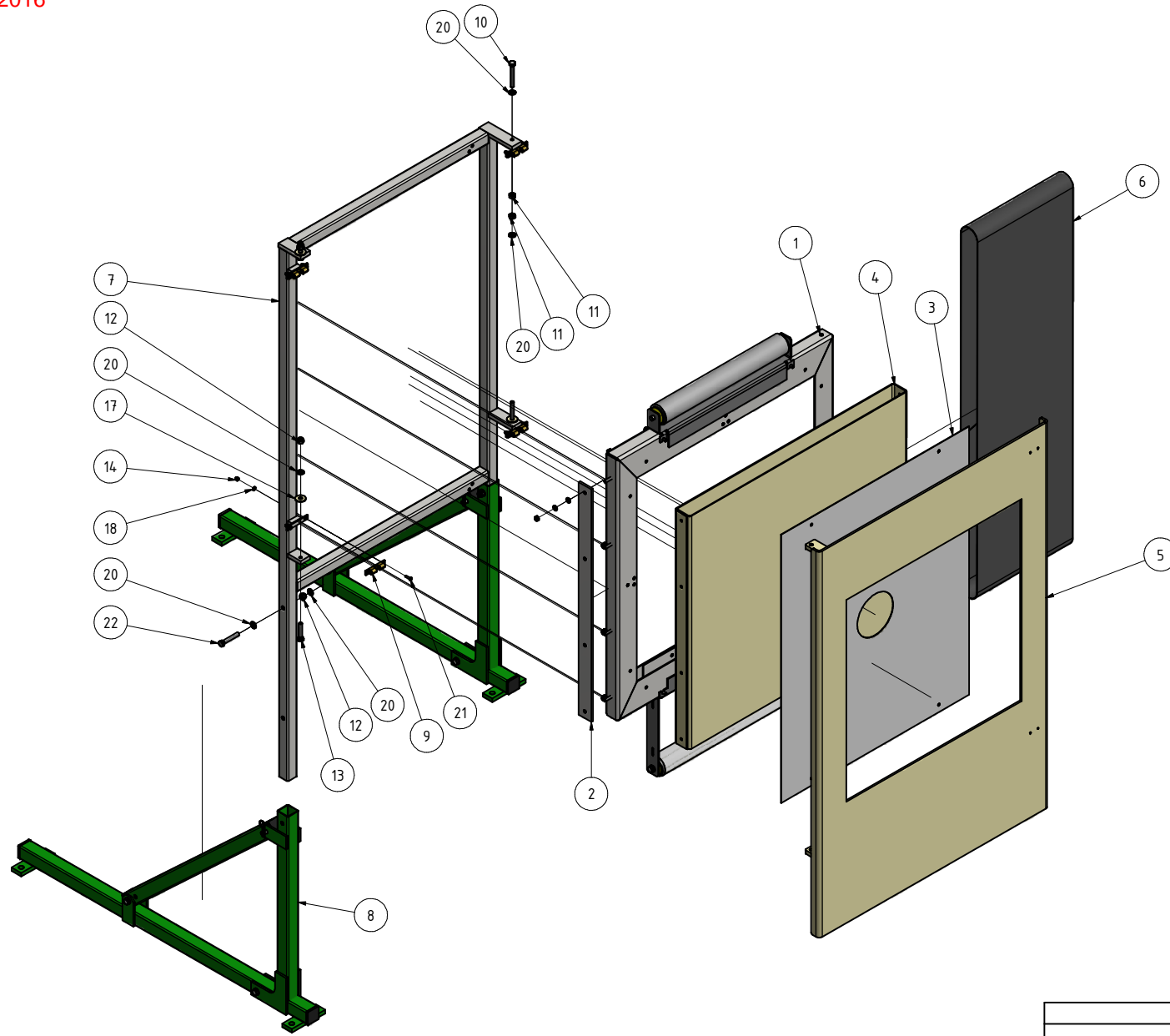
Typ: ESA50	Toleranzen nach <b>DN ISO 2768-m</b>	Gewicht: -
	Datum: 06.07.2016	Name: Sapper
Für diese Unterlage behalten wir uns alle Rechte vor, auch für den Fall der Patenterteilung oder Gebrauchsmustereintragung.		
Sie darf ohne unsere vorherige schriftliche Zustimmung weder vervielfältigt noch sonstwie benutzt, noch Dritten zugänglich gemacht werden.		
<b>INTARSO</b> <small>Intelligent Target Solutions</small>		161 0903 000 005 - 1 AT

Rev.	First release	Beschreibung	Datum	Hildenberg genehmigt
-				
Revisionsverlauf				

Approved for manufacturing

Date: 07.07.2016

Name: Hesse



Rev.	Beschreibung	Datum	Hildenberg genehmigt
-	First release		
Revisionsverlauf			

Typ: ESA50	Toleranzen nach DIN ISO 2768-m		Gewicht: "
Für diese Unterlage behalten wir uns alle Rechte vor, auch für den Fall der Patenterteilung oder Gebrauchsmustereintragung. Sie darf ohne unsere vorherige schriftliche Zustimmung weder vervielfältigt noch sonstwie benutzt, noch Dritten zugänglich gemacht werden.	Datum	Name	ESA50 mit 5mm Stahltür kpl.
	Gezeichnet	06.07.2016	Sapper
	Montz.		
	Norm		
<b>INTARSO</b> Intelligent Target Solutions		161 0903 000 005 -	2 A2

Approved for manufacturing

Date: 07.07.2016

Name: Hesse

23	1	900 107 001 001	A	Schraubensicherung Loctite 222
22	2	DIN 933 - M8 x 50	-	Sechskantschraube M8x50 - DIN933 - A2
21	8	DIN 7991 - M4 x 16	-	Senkschraube
20	11	700 113 700 000	-	Scheibe A 8,4 - DIN125 - Stahl-verzinkt
19	4	700 110 900 000	-	Scheibe A 6,4 - DIN125 - Stahl-verzinkt
18	8	700 110 800 000	-	Scheibe A 4,3 - DIN125 - Stahl-verzinkt
17	3	700 109 703 000	-	Scheibe 8,4 - DIN9021 - Nylon
16	4	700 102 701 000	-	Federring A 6 - DIN127 - Stahl-verzinkt
15	4	700 035 400 000	-	Sechskantmutter M6 - ISO4032 - 8-verzinkt
14	8	700 030 900 000	-	Sechskantmutter mit Klemmteil M4 - DIN6924 - A2
13	2	700 017 400 000	-	Sechskantschraube M8x40 - DIN933 - 8.8 verzinkt
12	4	700 017 200 000	-	Sechskantmutter mit Klemmteil M8 - DIN6924 - 8-verzinkt
11	2	700 017 100 000	-	Sechskantmutter M8 - ISO4032 - 8-verzinkt
10	2	610 000 000 144	-	Sechskantschraube M8x60 - DIN933 - 8.8 verzinkt
9	4	600 000 743 000	-	Doppelkugelschnäpper 49x8,8x13,2- MS
8	2	151 1520 C60 000	-	Gestell Fuß klappbar kpl.
7	1	151 1370 000 000	-	ESA Gestell
6	1	ES50-1011	-	Endlos Gummiband
5	1	ES50-1006-01	-	Schutzblech 5mm kpl.
4	1	151 0981 000 000-gespannt	-	Querbinde gespannt
3	1	151 0728 000 000	-	Vorsatzscheibe a
2	1	151 0277 C70 000	-	Klemmblech
1	1	161 0904 000 000	-	Sensorrahmen vormontiert kpl.
OBJEKT	ANZAHL	BAUTEILNUMMER	Rev	BESCHREIBUNG

TEILELISTE

Typ:	Toleranzen nach DIN ISO 2768-m		Gewicht:
	Für diese Unterlage behalten wir uns alle Rechte vor, auch für den Fall der Patenterteilung oder Gebrauchsmustereintragung. Sie darf ohne unsere vorherige schriftliche Zustimmung weder vervielfältigt noch sonstwie benutzt, noch Dritten zugänglich gemacht werden.		
Gezeichnet 06.07.2016		Name Sapper	Stückliste zu: ESA50 mit 5mm Stahltür kpl. BOM for: ESA50 with 5mm protection plate cpl.
Kontr.		Norm	
<b>INTARSO</b> Intelligent Target Solutions		161 0903 000 005 -	
		3 A3	

-	First release		Hildenberg
Rev.	Beschreibung	Datum	genehmigt
Revisionsverlauf			