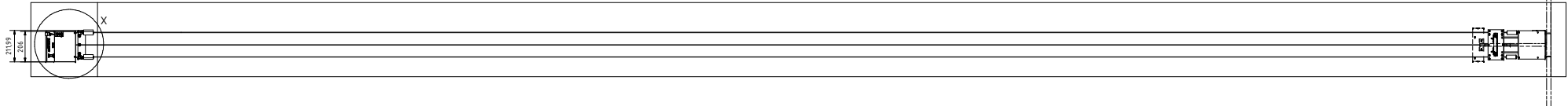
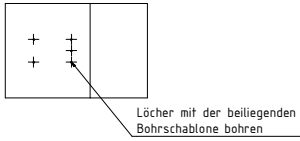
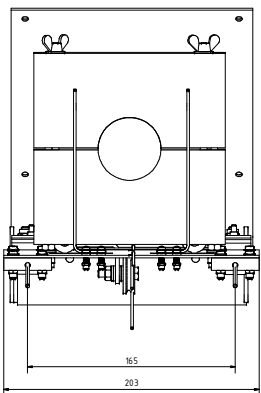


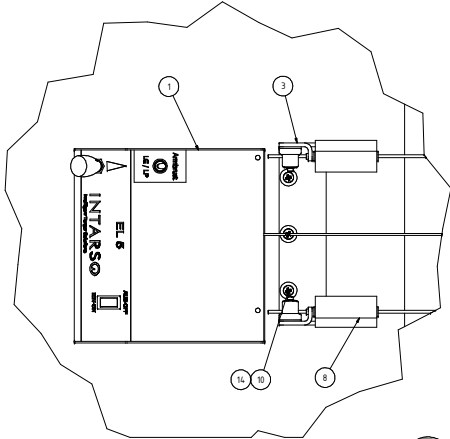
B-B (1 : 10)



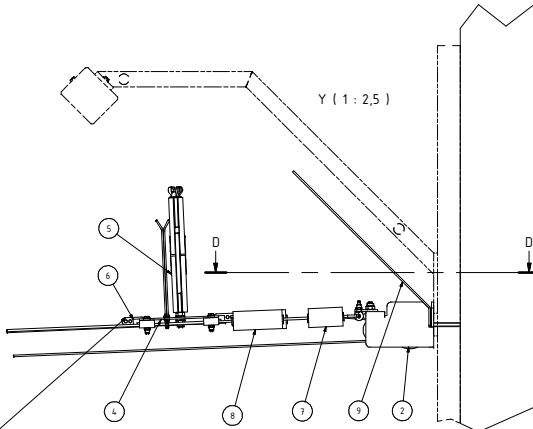
A-A (1 : 1,5)



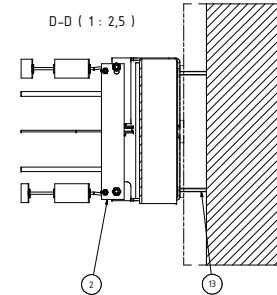
X (1 : 2)



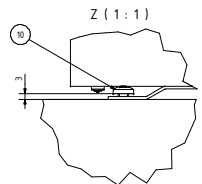
Y (1 : 2,5)



D-D (1 : 2,5)



Z (1 : 1)

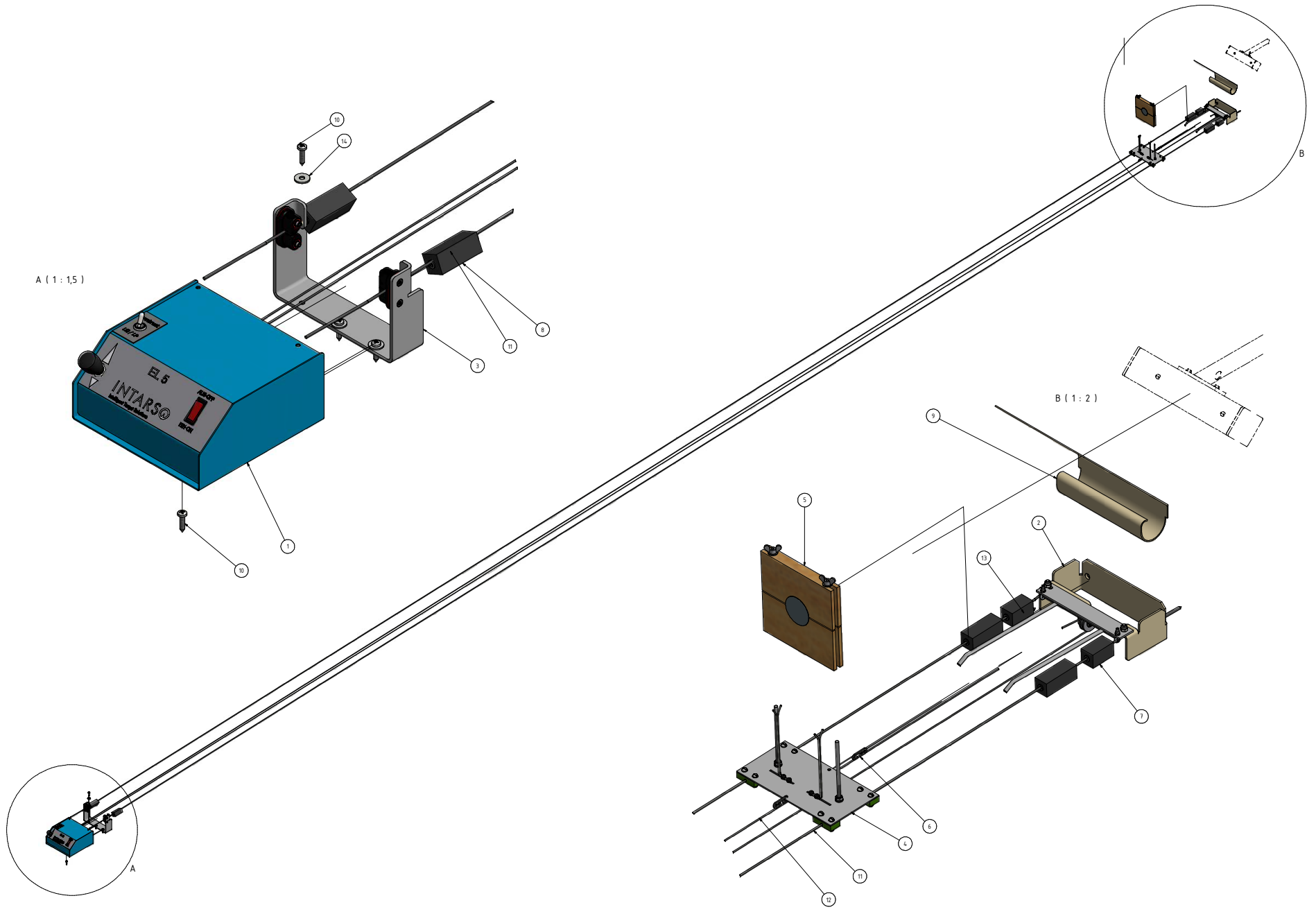


Folgende Teile in Plastiktüte einschweißen:

- 4 Stück EL3-0902-000-01 Haken
- 4 Stück EL3-0400-000-01 Endpuffer lang kpl.
- 2 Stück 151 0257 030 000 Endpuffer kpl.
- 2 Stück Senkholzschraube 5x40 verzinkt
- 5 Stück Spannlattenschraube 4x25 verzinkt
- 1 Stück Perlenschnur Ø2mm - 21 Meter
- 1 Stück Perlenschnur Ø2mm - 21 Meter

First release	11.01.2016	Sapper
Rev.	Beschreibung	Datum
	Revisionsverlauf	genehmigt

Typ: EL5	Toleranz nach DIN 9138-m	Gezeichnet	Gezeichnet
Für diese Unterlage behalten wir uns alle Rechte vor, auch für den Fall der Patentierung oder Gebrauchsmustererlangung. Sie darf ohne unsere vorherige schriftliche Zustimmung weder vervielfältigt noch sonstwie benutzt, noch Dritten zugänglich gemacht werden.		INTARSO	151 0227 000 000 - 1



Typ: EL 5		Toleranzen nach DIN ISO 2768-m		Gewichte: -										
Für diese Unterlage behalten wir uns alle Rechte vor, auch für den Fall der Patentierung oder Gebrauchsmustererlangung. Sie darf ohne unsere vorherige schriftliche Zustimmung weder vervielfältigt noch sonstwie benutzt, noch Dritten zugänglich gemacht werden.		<table border="1"> <tr> <th>Druck</th> <th>Nenn</th> </tr> <tr> <td>11.01.2016</td> <td>ELS kpl.</td> </tr> <tr> <td>11.01.2016</td> <td>ELS opt.</td> </tr> </table>		Druck	Nenn	11.01.2016	ELS kpl.	11.01.2016	ELS opt.	<table border="1"> <tr> <td>INTARSO</td> <td>151 0227 000 000 -</td> <td>2</td> </tr> </table>		INTARSO	151 0227 000 000 -	2
Druck	Nenn													
11.01.2016	ELS kpl.													
11.01.2016	ELS opt.													
INTARSO	151 0227 000 000 -	2												
Rev	First release	11.01.2016	Sapper											
	Beschreibung	Datum	genehmigt											
Revisionsverlauf														

# Stückliste



**Artikel Nr.**      **151 0227 000 000**

**Benennung**      **EL5 kpl.**

Druckdatum            17.06.2016  
 Zeit                      12:37  
 Benutzer                Alexandra Bombek  
 Seite                      1/1

Pos	Stück	Artikel-Nr	Benennung	Lieferant	Art.Nr. Lieferant	Bemerkungen
1	1,00	151 0228 020 000	Gehäuse für EL5 kpl.			
2	1,00	151 0240 030 000	Kugelfangblech kpl.			
3	1,00	151 0244 030 000	Halter für Tragseile kpl.			
4	1,00	151 0246 030 000	Schlitten kpl.			
5	1,00	151 0251 030 000	Holzplatte kpl.			
6	2,00	EL3-0902-000-01	Haken			
7	1,00	151 0257 030 000	Endpuffer kurz kpl.			
8	4,00	EL3-0400-000-01	Endpuffer lang kpl.			
9	1,00	071 046 030 000	Kugelfangblech			
10	1,00	700 006 978 000	Linsen Blechschraube ST5.5x25-C-Z - DIN7981/ISO7049 - A2			
11	1,00	900 131 111 000	Perlonschnur Ø3mm			
12	1,00	900 131 110 000	Perlonschnur Ø2mm			
13	1,00	700 006 934 000	Senk-Blechschraube ST4,8x45-C-Z - DIN7982/ISO7050 - A2			
14	1,00	700 107 100 000	Scheibe 6,4 - DIN9021/ISO7093 - A2	Paul Lamp		
15	1,00	700 400 802 000	Pop-Blindniet 3x6 - A2/A2			
16	1,00	152 004 150 000	Kabelbaum mit Fernstart für EL3 + EL5			
17	1,00	602 500 074 000	Bedienungsanleitung EL5			
18	1,00	602 500 073 000	Verpackung Box EL5			
19	1,00	000 000 000 031	Stücklistenende - Geprüft			11.11.2014 Hesse